

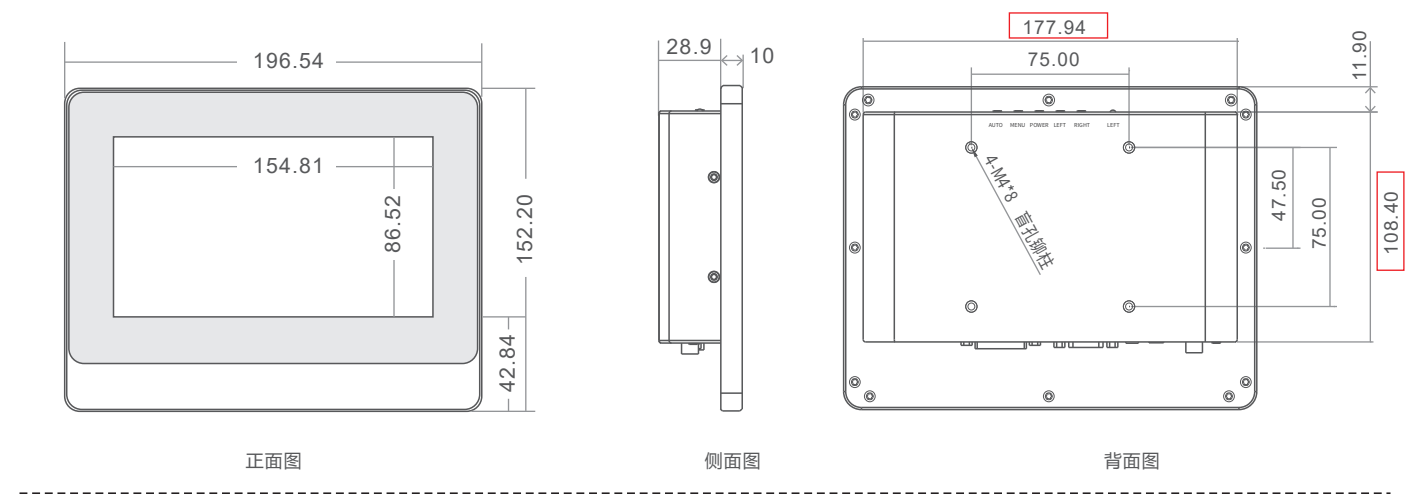
## 第四代全系列通用尺寸图

### Product Size

7"

显示器

尺寸单位: 毫米mm  
尺寸误差: ±0.5mm

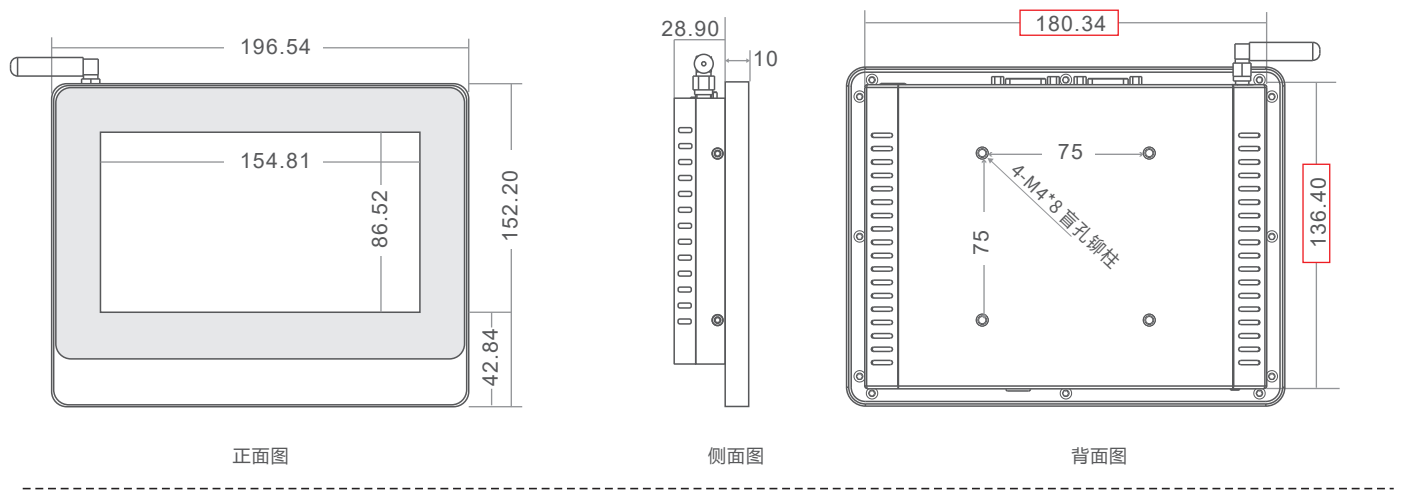


### Product Size

7"

安卓A64  
3288  
3399

尺寸单位: 毫米mm  
尺寸误差: ±0.5mm

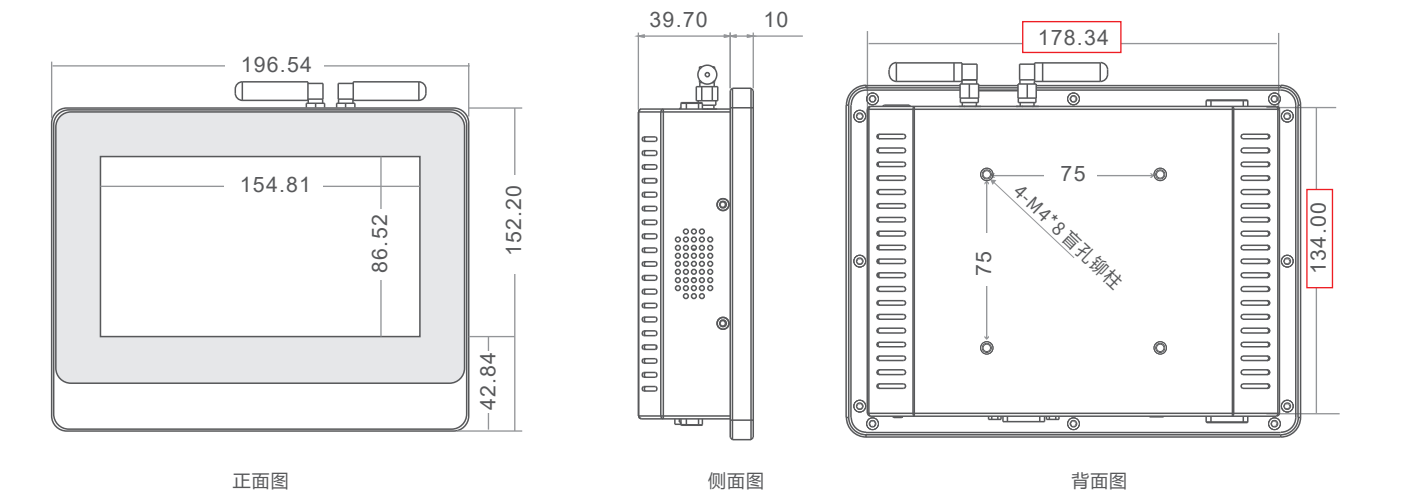


### Product Size

7"

X86一体机

尺寸单位: 毫米mm  
尺寸误差: ±0.5mm

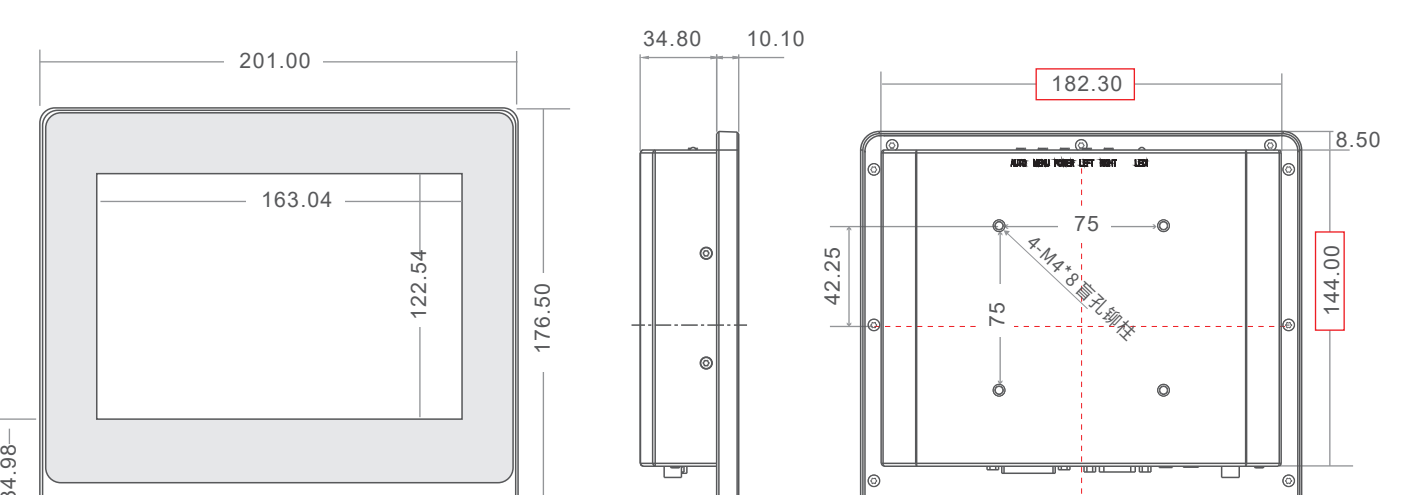


### Product Size

8"

显示器

尺寸单位: 毫米mm  
尺寸误差: ±0.5mm

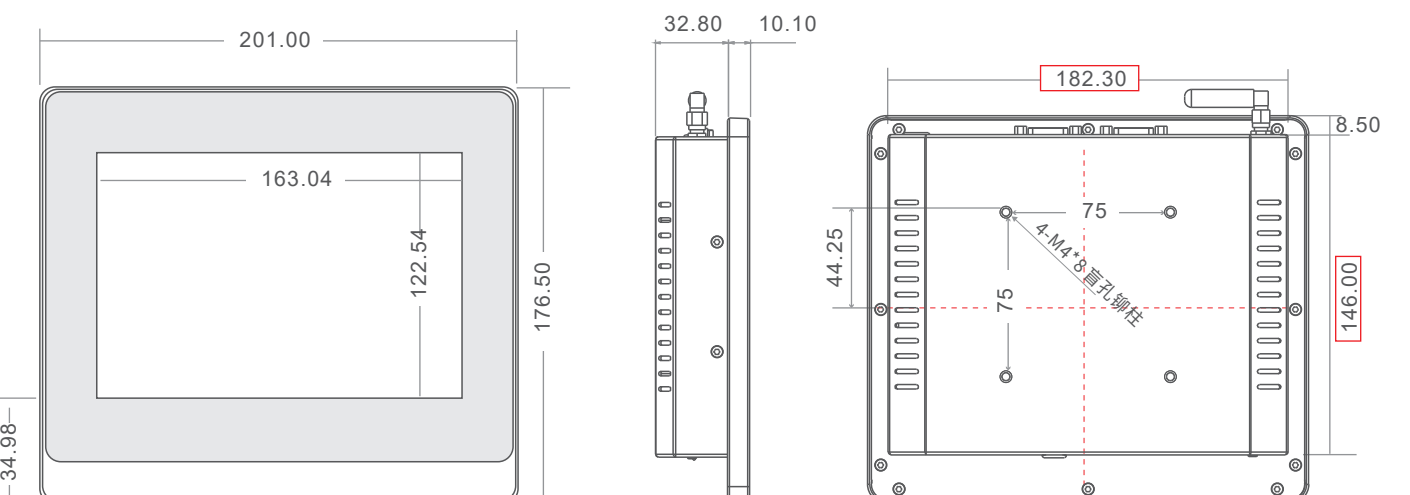


### Product Size

8"

安卓A64  
3288

尺寸单位: 毫米mm  
尺寸误差: ±0.5mm



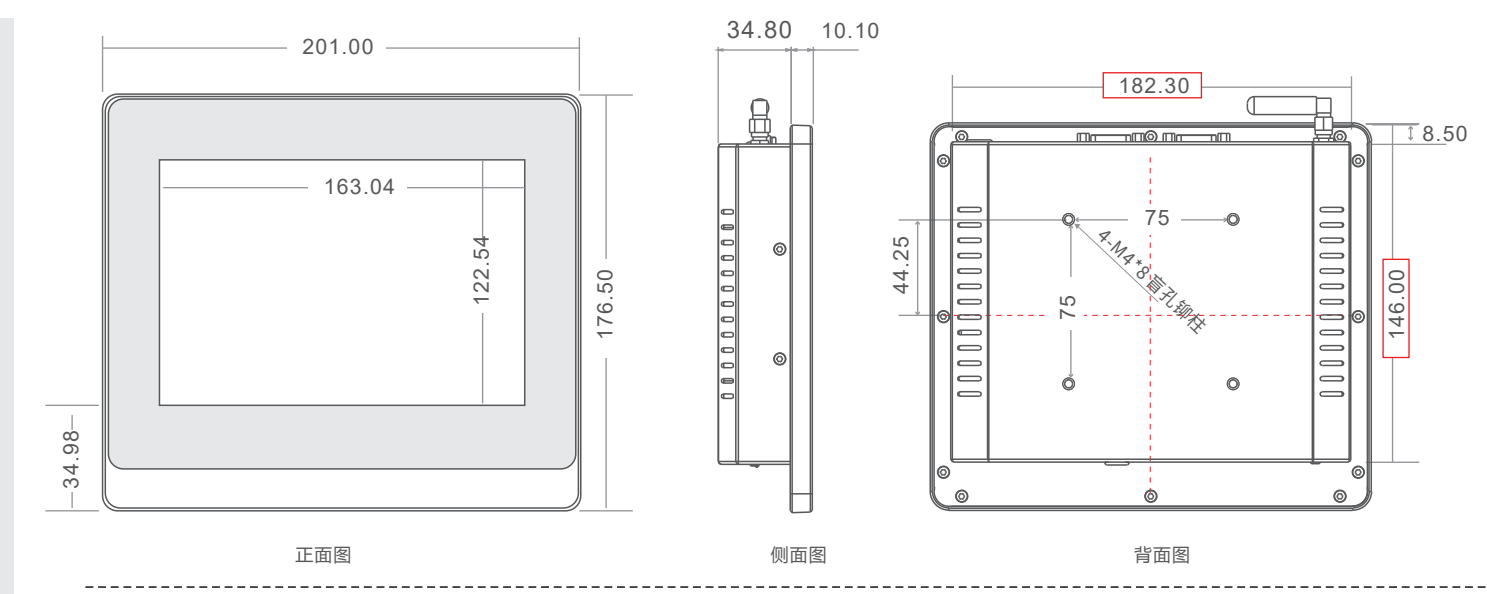
## 第四代全系列通用尺寸图

### Product Size

8"

安卓3399

尺寸单位: 毫米mm  
尺寸误差: ±0.5mm

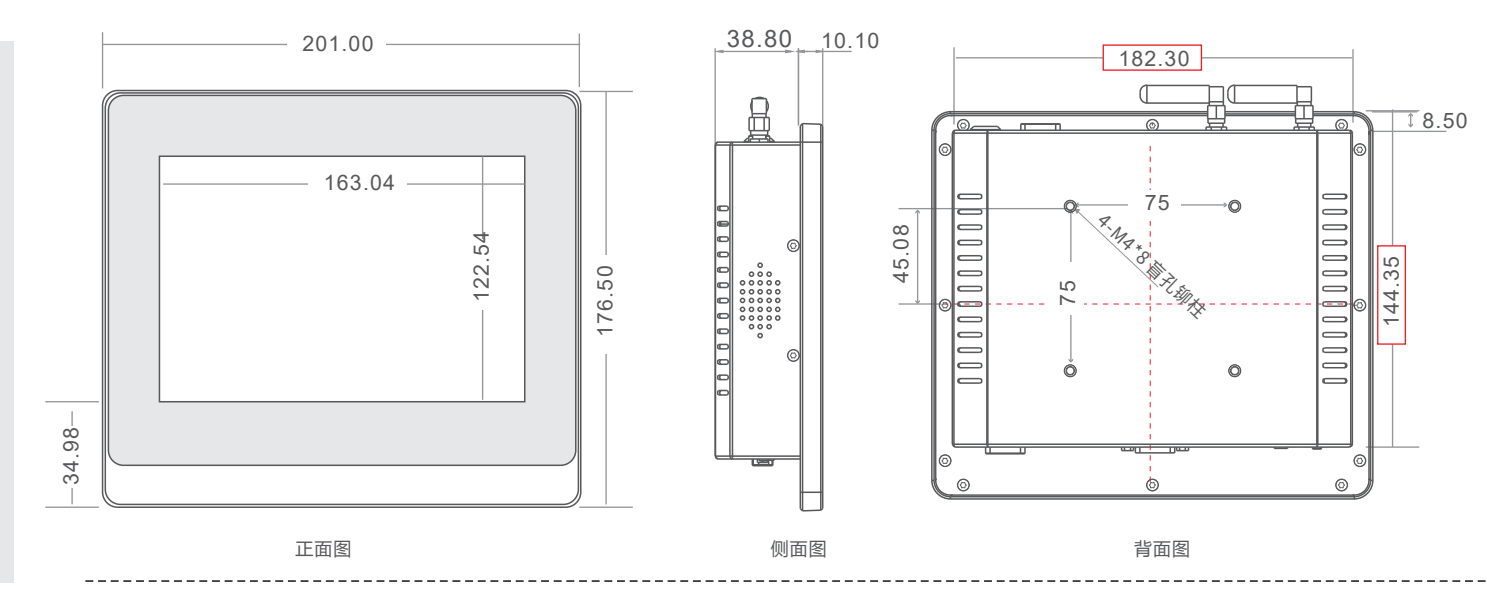


### Product Size

8"

X86一体机

尺寸单位: 毫米mm  
尺寸误差: ±0.5mm



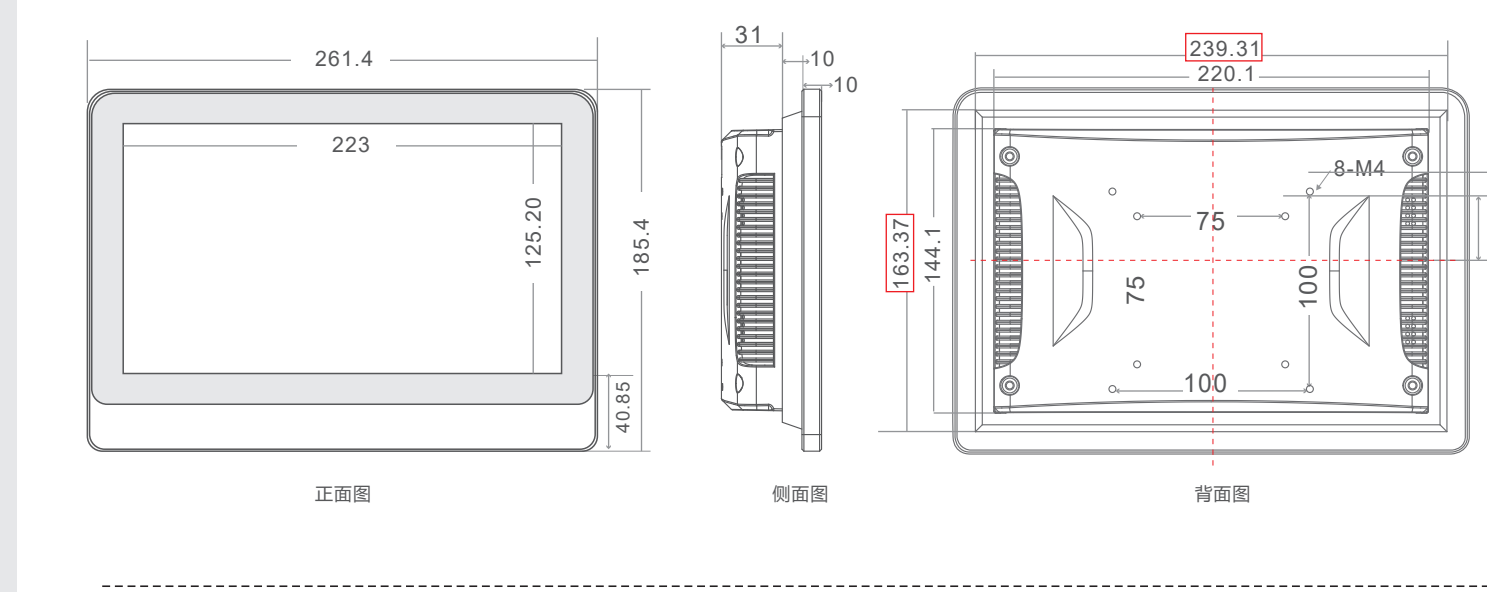
### Product Size

10.1"

1280\*800  
16:10

安卓一体机  
3399  
3288  
A64

尺寸单位: 毫米mm  
尺寸误差: ±0.5mm



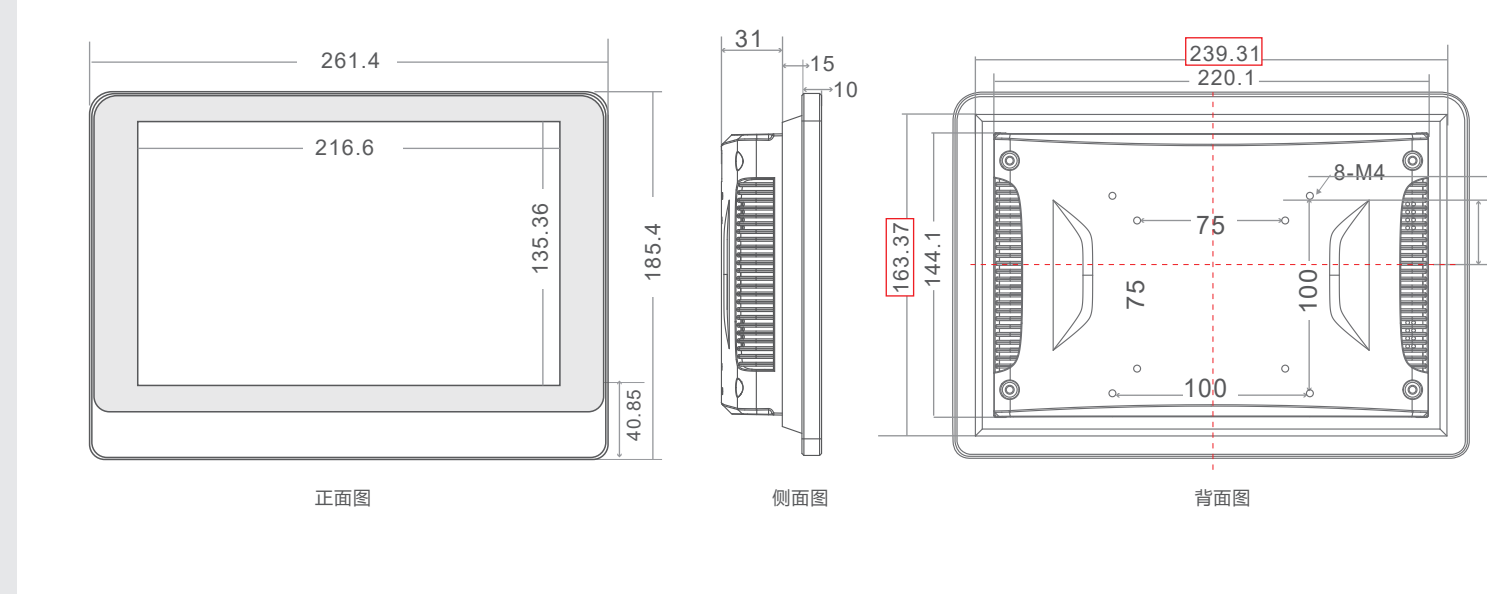
### Product Size

10.1"

1280\*800  
16:10

显示器/  
X86一体机

尺寸单位: 毫米mm  
尺寸误差: ±0.5mm

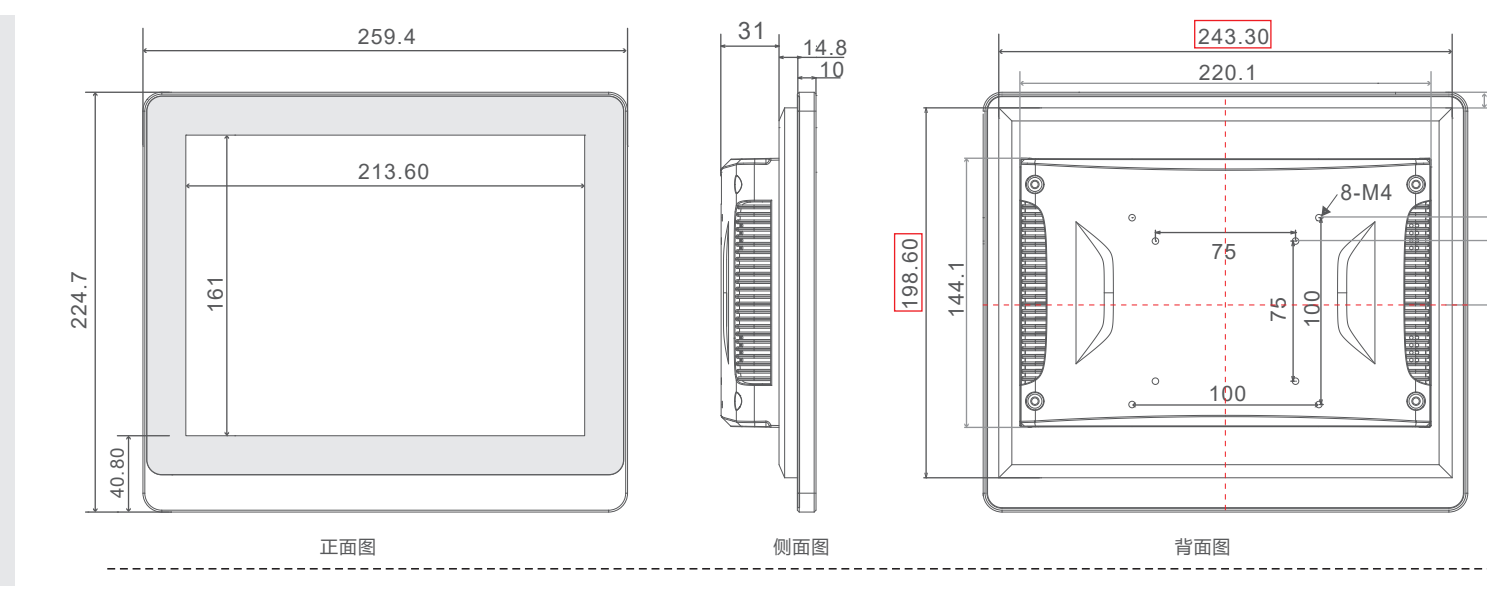


### Product Size

10.4"

显示器

尺寸单位: 毫米mm  
尺寸误差: ±0.5mm

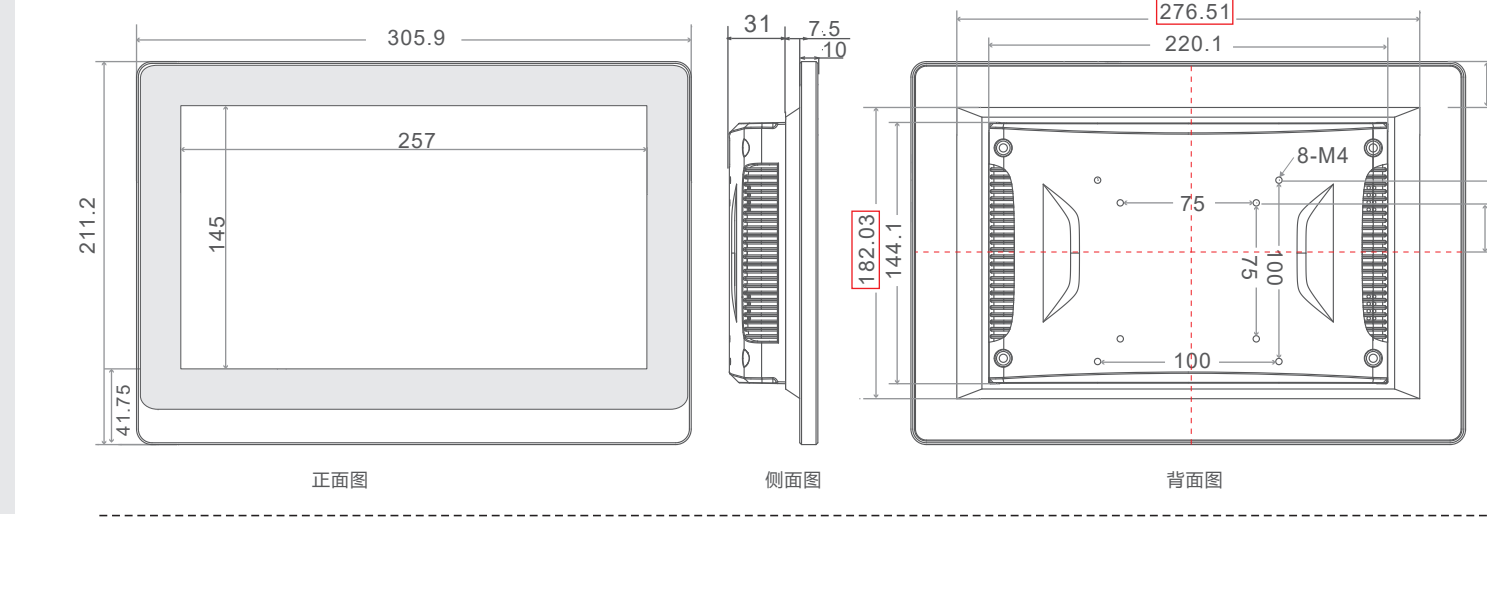


### Product Size

11.6"

显示器

尺寸单位: 毫米mm  
尺寸误差: ±0.5mm



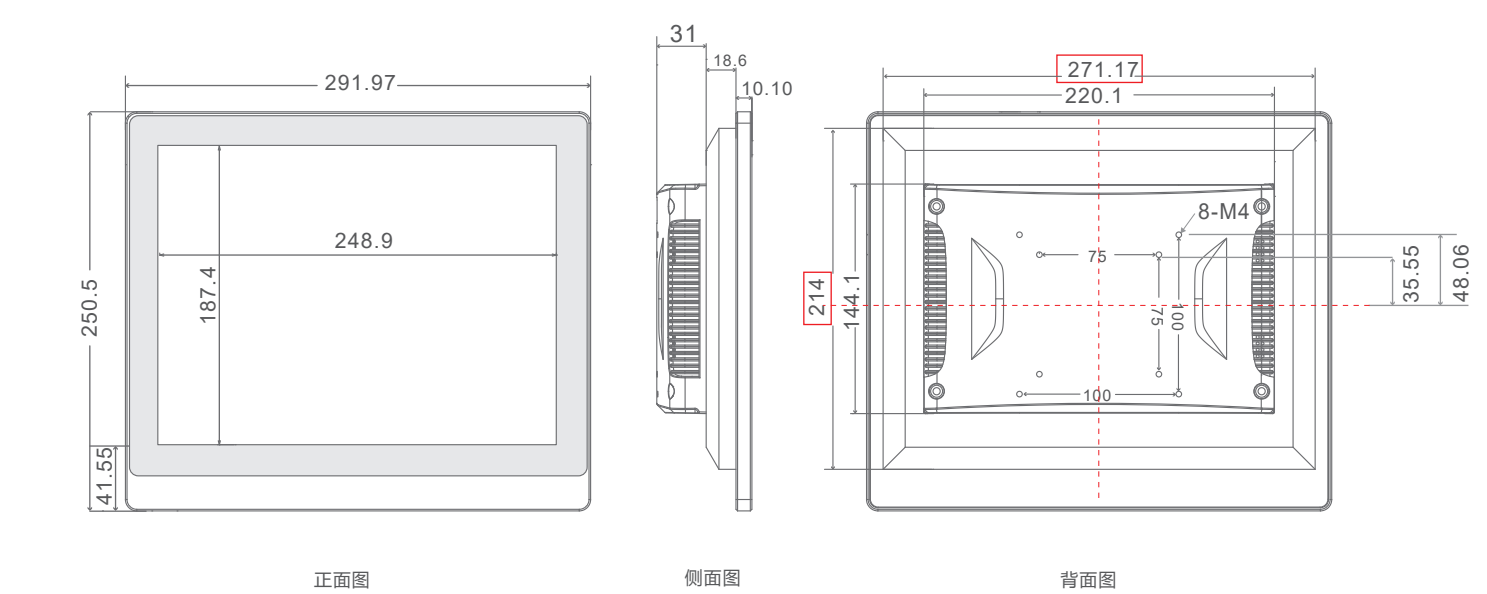
## 第四代全系列通用尺寸图

### Product Size

12"

显示器

尺寸单位: 毫米mm  
尺寸误差: ±0.5mm

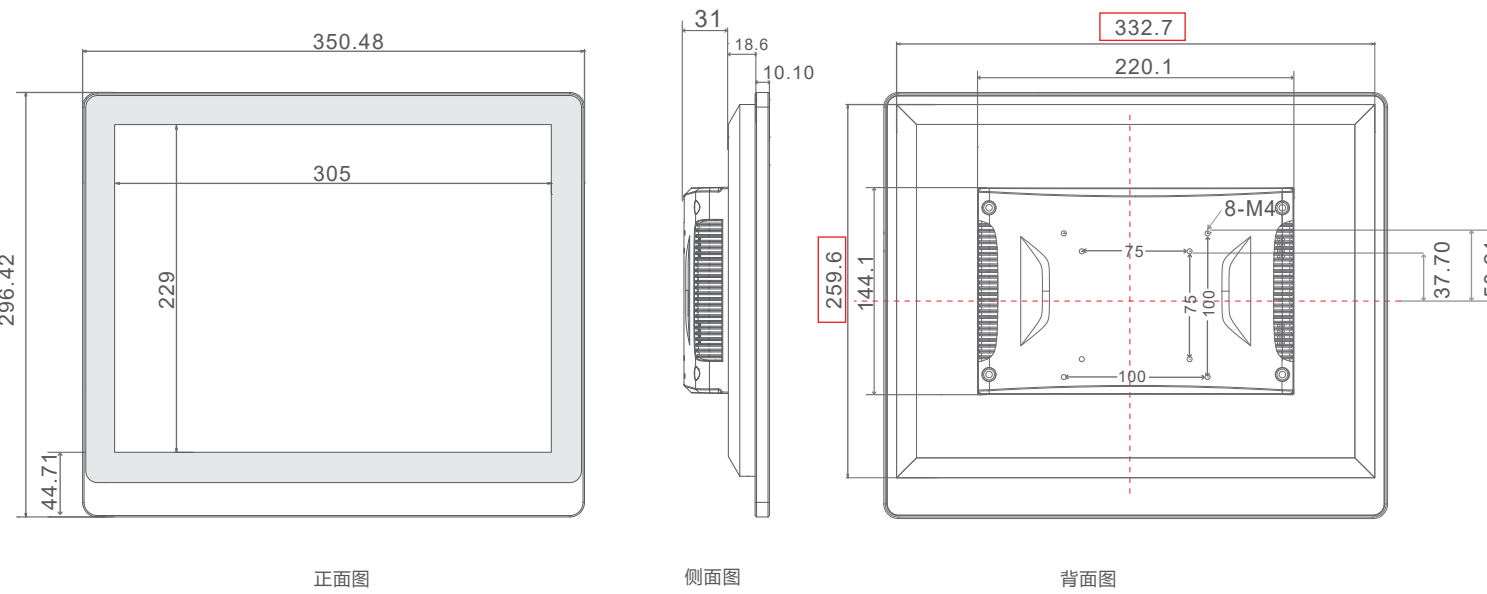


### Product Size

15"

安卓一体机  
3399  
3288  
A64  
/显示器

尺寸单位: 毫米mm  
尺寸误差: ±0.5mm

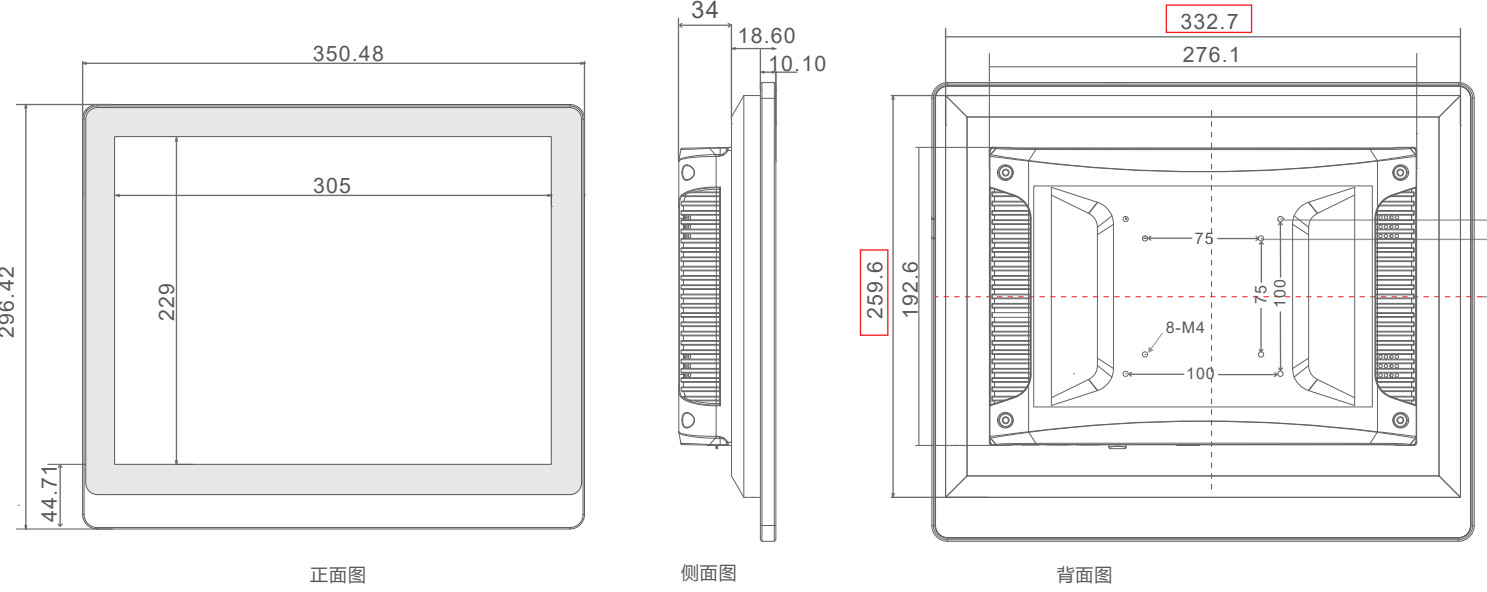


### Product Size

15"

X86一体机

尺寸单位: 毫米mm  
尺寸误差: ±0.5mm

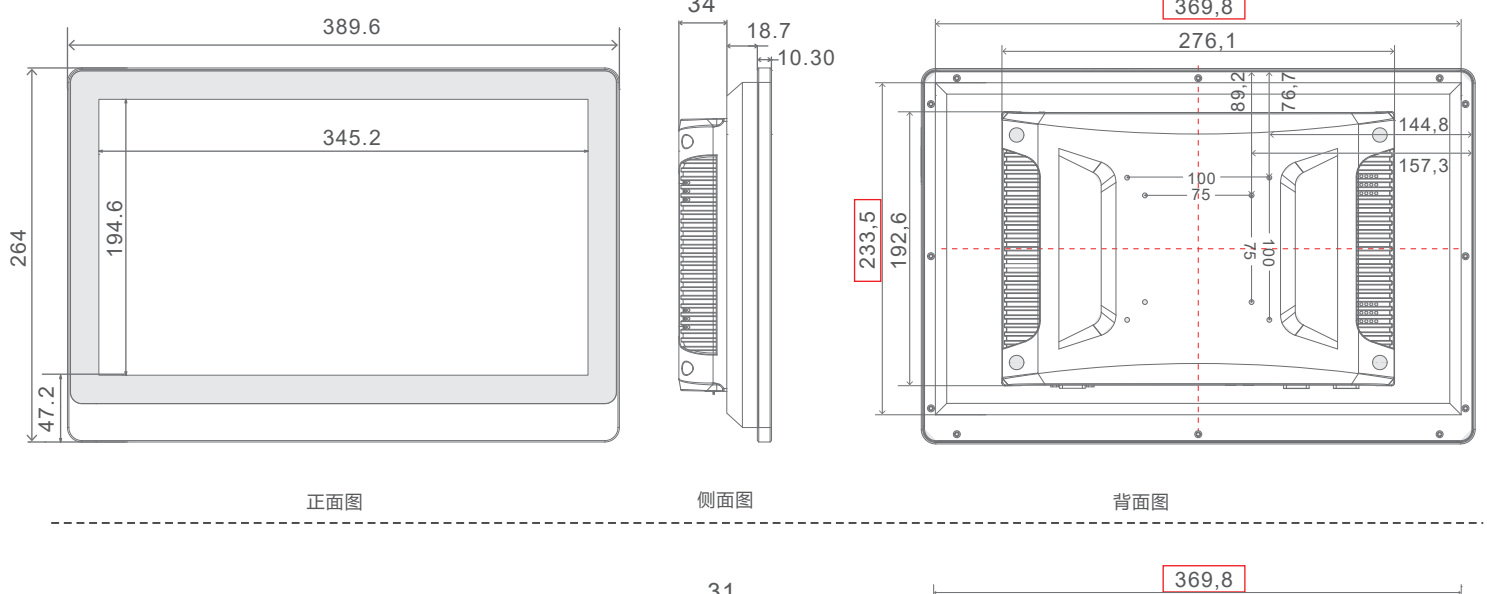


### Product Size

15.6"

X86一体机

尺寸单位: 毫米mm  
尺寸误差: ±0.5mm

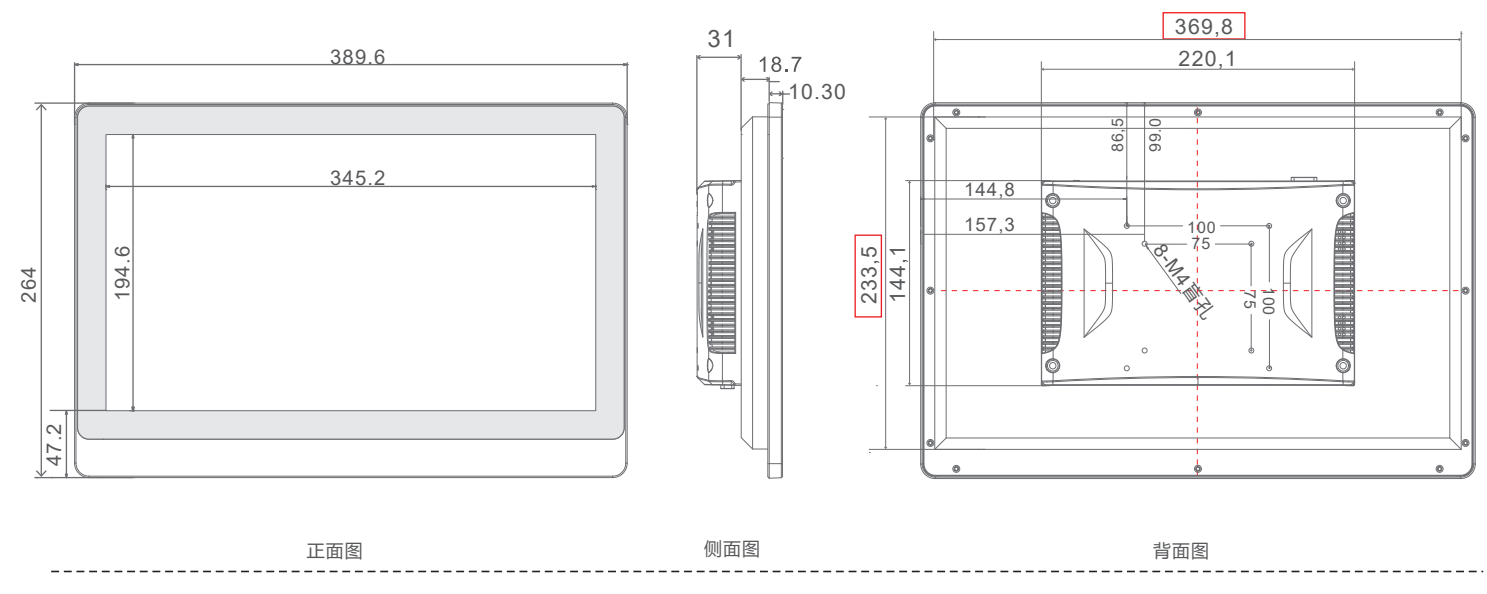


### Product Size

15.6"

安卓一体机  
3399  
3288  
A64  
显示器

尺寸单位: 毫米mm  
尺寸误差: ±0.5mm



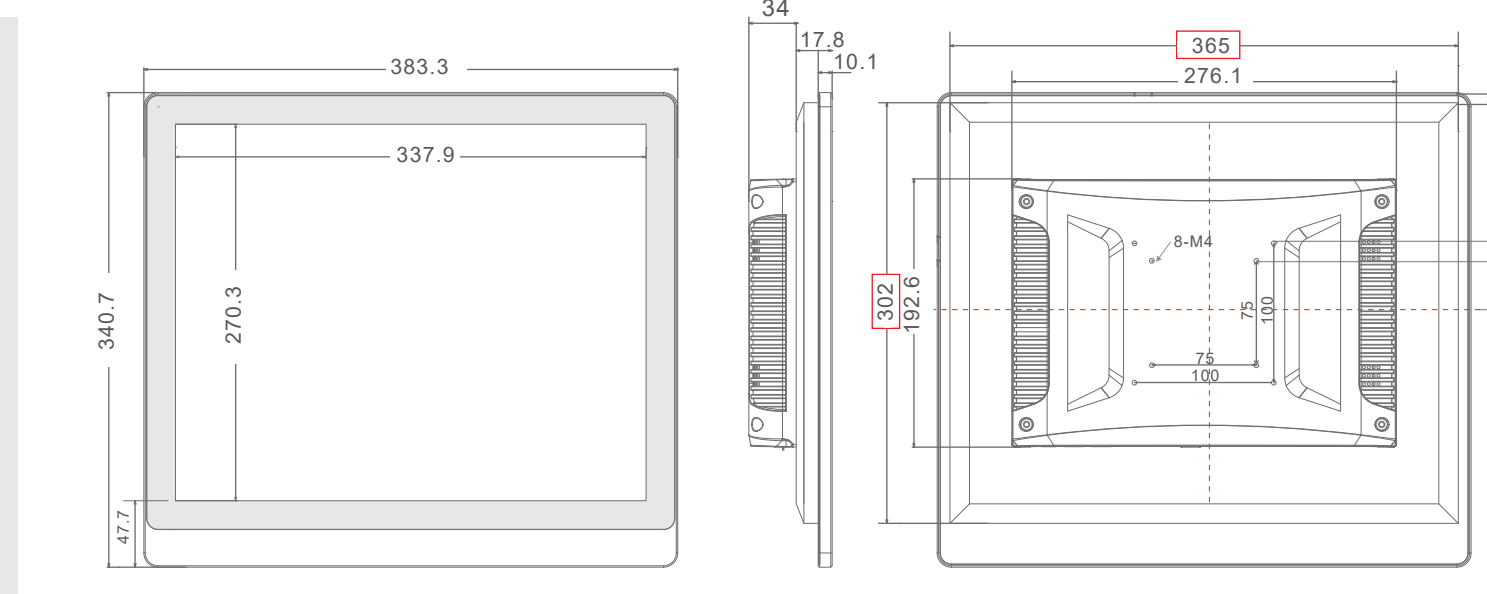
## 第四代全系列通用尺寸图

### Product Size

17"

显示器

尺寸单位: 毫米mm  
尺寸误差: ±0.5mm

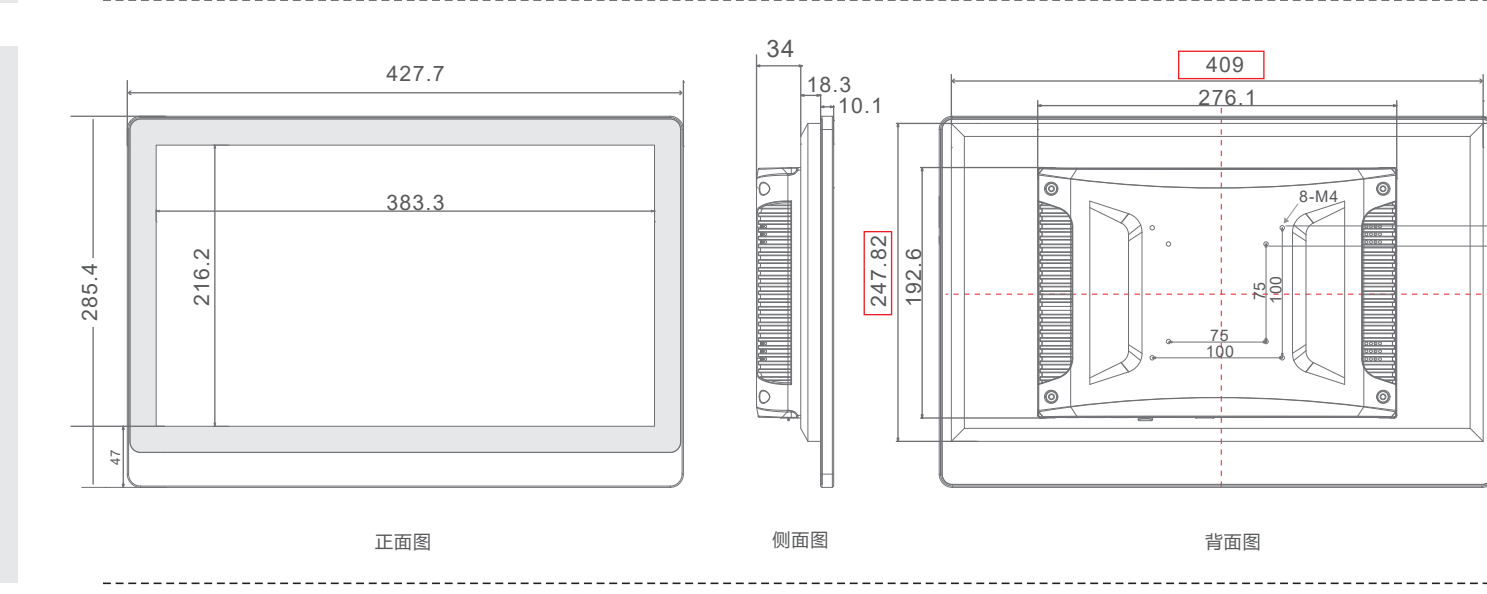


### Product Size

17.3"

显示器

尺寸单位: 毫米mm  
尺寸误差: ±0.5mm

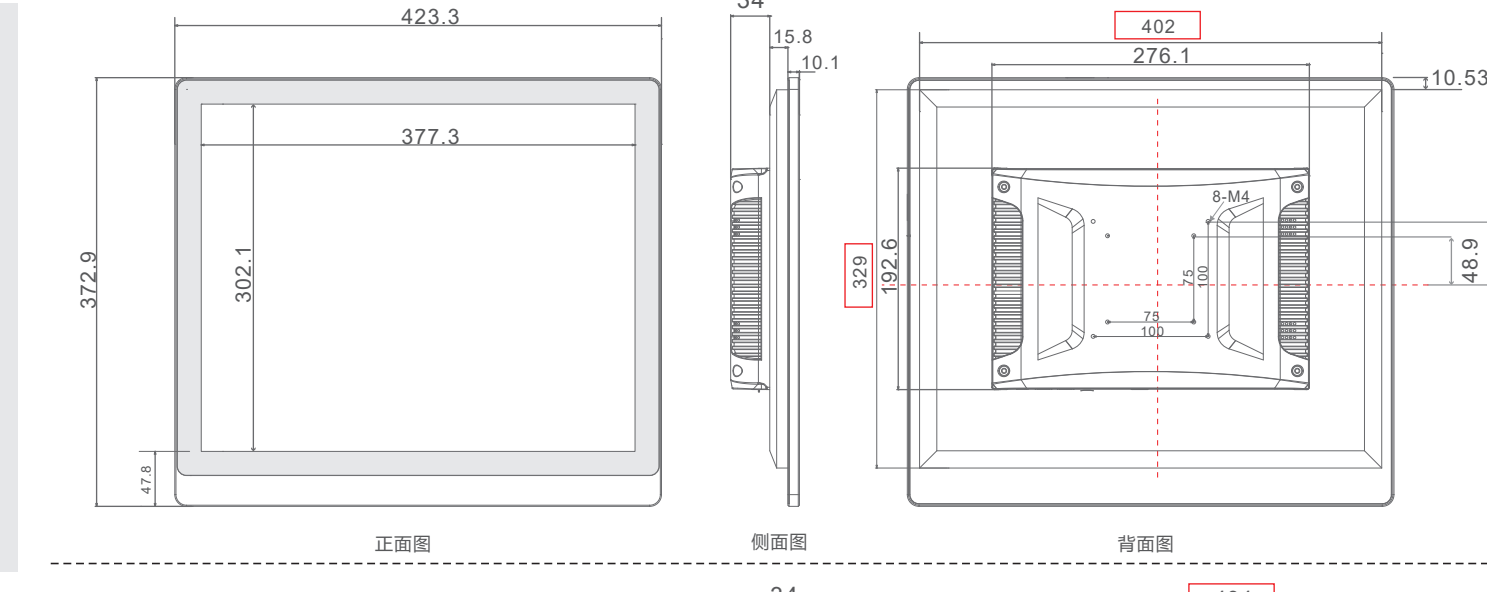


### Product Size

19"

显示器

尺寸单位: 毫米mm  
尺寸误差: ±0.5mm

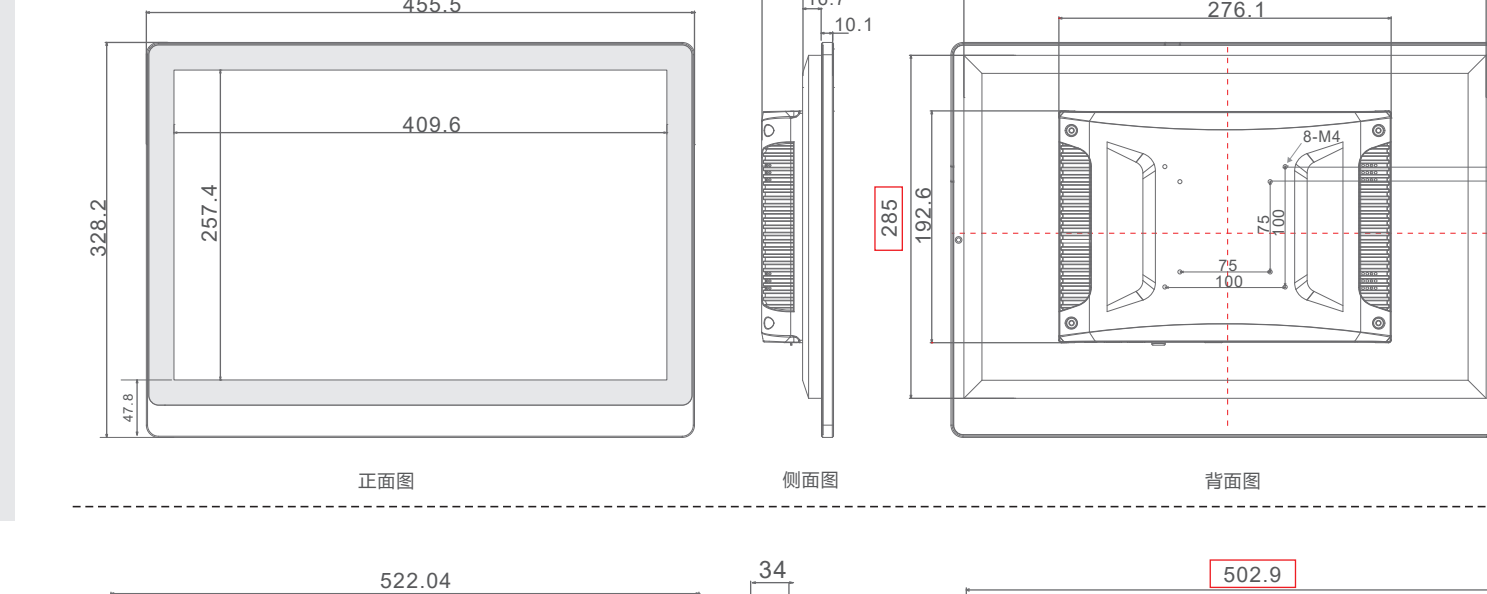


### Product Size

19"宽

显示器

尺寸单位: 毫米mm  
尺寸误差: ±0.5mm



### Product Size

21.5"

显示器

尺寸单位: 毫米mm  
尺寸误差: ±0.5mm

